

ENGINE

TRE224

**IT Motore - MANUALE DI ISTRUZIONI**

ATTENZIONE: prima di usare la macchina, leggere attentamente il presente libretto.

**BG Мотора - УПЪТВАНЕ ЗА УПОТРЕБА**

ВНИМАНИЕ: преди да използвате машината прочетете внимателно настоящата книжна.

**BS Motora - UPUTSTVO ZA UPOTREBU**

PAŽNJA: prije nego što koristite ovu mašinu, pažljivo pročitajte priručnik s uputama.

**CS Motoru - NÁVOD K POUŽITÍ**

UPOZORNĚNÍ: před použitím stroje si pozorně přečtěte tento návod k použití.

**DA Motor - BRUGSANVISNING**

ADVARSEL: læs instruktionsbogen omhyggeligt igennem, før du tager denne maskine i brug.

**DE Motor - GEBRAUCHSANWEISUNG**

ACHTUNG: vor Inbetriebnahme des Geräts die Gebrauchsanleitung aufmerksam lesen.

**EL κινητήρα - ΟΔΗΓΙΕΣ ΧΡΗΣΗΣ**

ΠΡΟΣΟΧΗ: πριν χρησιμοποιήσετε το μηχάνημα, διαβάστε προσεκτικά το παρόν εγχειρίδιο.

**EN Engine - OPERATOR'S MANUAL**

WARNING: read thoroughly the instruction booklet before using the machine.

**ES Motor - MANUAL DE INSTRUCCIONES**

ATENCIÓN: antes de utilizar la máquina, leer atentamente el presente manual.

**ET Mootori - KASUTUSJUHEND**

TÄHELEPANU: enne masina kasutamist lugege tähelepanelikult antud kasutusjuhendit.

**FI Moottorin - KÄYTTÖOHJEET**

VAROITUS: lue käyttöopas huolellisesti ennen koneen käyttöä.

**FR Moteur - MANUEL D'UTILISATION**

ATTENTION: lire attentivement le manuel avant d'utiliser cette machine.

**HR Motora - PRIRUČNIK ZA UPORABO**

POZOR: prije uporabe stroja, pažljivo pročitajte ovaj priručnik.

**HU Motor - HASZNÁLATI UTASÍTÁS**

FIGYELEM! a gép használatá előtt olvassa el figyelmesen a jelen kézikönyvet.

**LT Variklio - NAUDOJIMO INSTRUKCIJOS**

DĖMESIO: prieš naudojant įrenginį, atidžiai perskaityti šį naudotojo vadovą.

**LV Dzinēja - LIETOŠANAS INSTRUKCIJA**

UZMANĪBU: pirms aparāta lietošanai rūpīgi izlasiet doto instrukciju.

**MK Моторот - УПАТСТВА ЗА УПОТРЕБА**

ВНИМАНИЕ: прочитайте го внимателно ова упатство пред да ја користите машината.

**NL Motor - GEBRUIKERSHANDLEIDING**

LET OP: vooraleer de machine te gebruiken, dient men deze handleiding aandachtig te lezen.

**NO Motoren - INSTRUKSJONSBOK**

ADVARSEL: les denne bruksanvisningen nøye før du bruker maskinen.

**PL Silnika - INSTRUKCJE OBSŁUGI**

OSTRZEŻENIE: przed użyciem maszyny, należy uważnie przeczytać niniejszą instrukcję.

**PT Motor - MANUAL DE INSTRUÇÕES**

ATENÇÃO: antes de usar a máquina, leia atentamente o presente manual.

**RO Motor - MANUAL DE INSTRUCȚIUNI**

ATENȚIE: înainte de a utiliza mașina, citiți cu atenție manualul de față.

**RU двигателя - РУКОВОДСТВО ПО ЭКСПЛУАТАЦИИ**

ВНИМАНИЕ: прежде чем пользоваться оборудованием, внимательно прочтите это руководство по эксплуатации.

**SK Motora - NÁVOD NA POUŽITIE**

UPOZORNENIE: pred použitím stroja si pozorne prečítajte tento návod.

**SL Motorja - PRIROČNIK ZA UPORABO**

POZOR: preden uporabite stroj, pazljivo preberite priročnik z navodili.

**SR Motora - PRIRUČNIK SA UPUTSTVIMA**

PAŽNJA: pre korišćenja mašine pažljivo pročitati ovaj priručnik.

**SV Motor - BRUKSANVISNING**

VARNING: läs igenom hela detta häfte innan du använder maskinen.

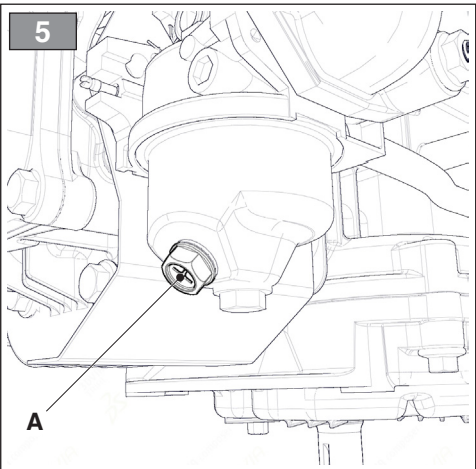
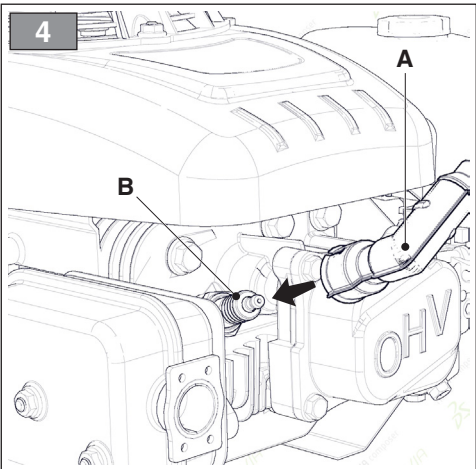
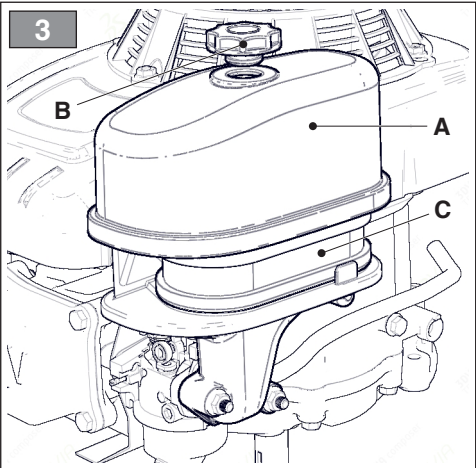
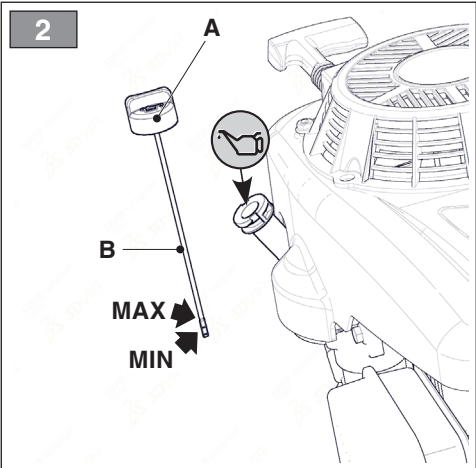
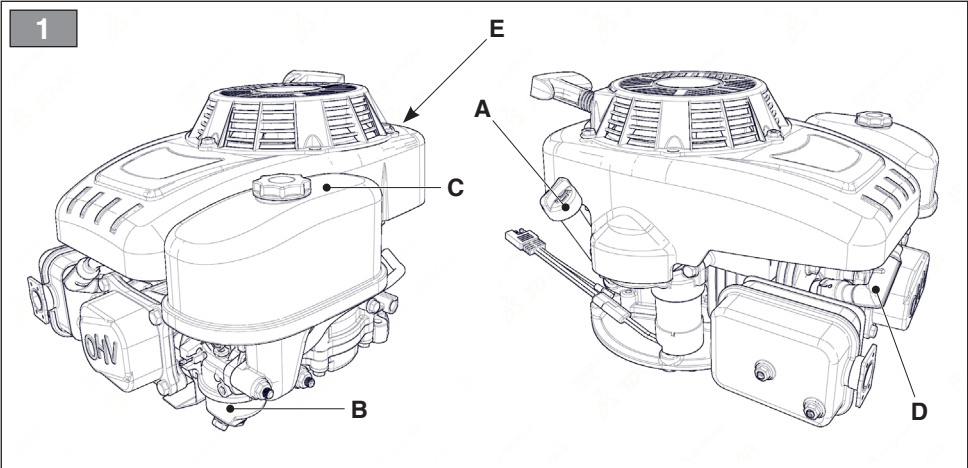
**TR Motor - KULLANIM KILAVUZU**

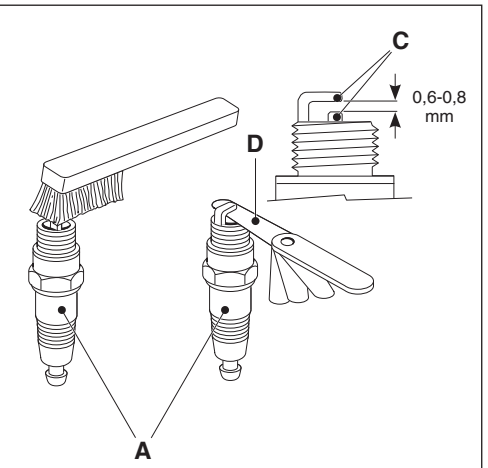
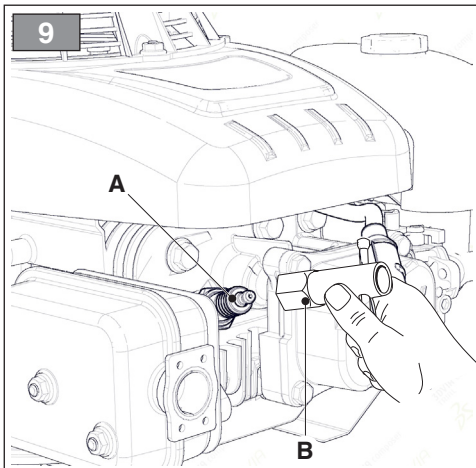
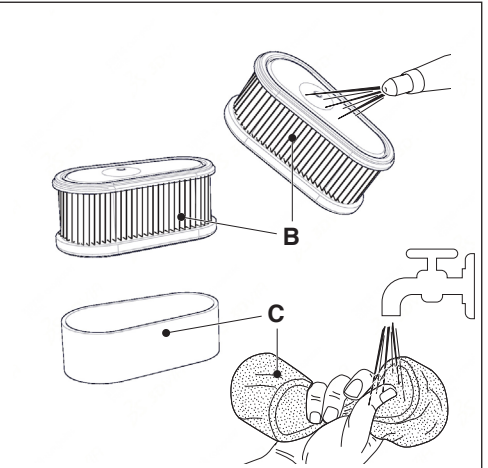
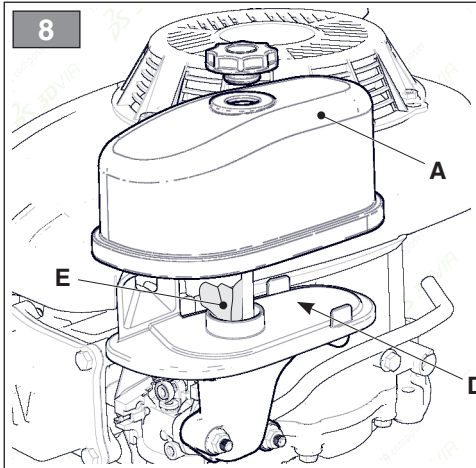
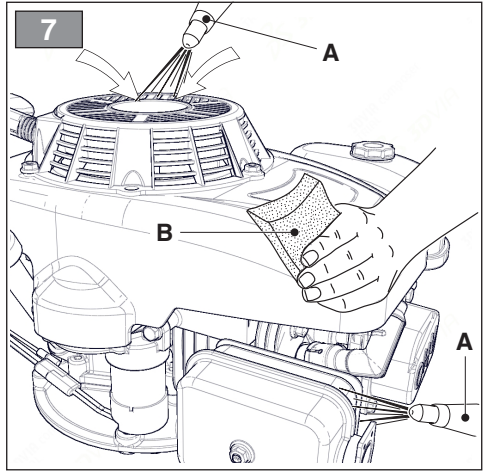
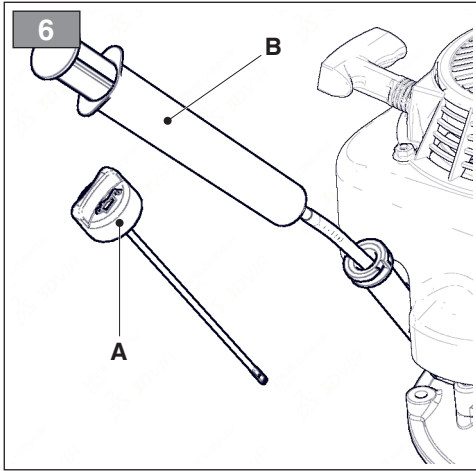
DİKKAT: makineyi kullanmadan önce talimatlar içeren kilavuzu dikkatle okuyun.





ITALIANO - Istruzioni Originali .....	<b>IT</b>
БЪЛГАРСКИ - Инструкция за експлоатация .....	<b>BG</b>
BOSANSKI - Prijevod originalnih uputa .....	<b>BS</b>
ČESKY - Překlad původního návodu k používání .....	<b>CS</b>
DANSK - Oversættelse af den originale brugsanvisning .....	<b>DA</b>
DEUTSCH - Übersetzung der Originalbetriebsanleitung .....	<b>DE</b>
ΕΛΛΗΝΙΚΑ - Μετάφραση των πρωτοτύπων οδηγιών .....	<b>EL</b>
ENGLISH - Translation of the original instruction .....	<b>EN</b>
ESPAÑOL - Traducción del Manual Original .....	<b>ES</b>
EESTI - Algupärase kasutusjuhendi tõlge .....	<b>ET</b>
SUOMI - Alkuperäisten ohjeiden käännös .....	<b>FI</b>
FRANÇAIS - Traduction de la notice originale .....	<b>FR</b>
HRVATSKI - Prijevod originalnih uputa .....	<b>HR</b>
MAGYAR - Eredeti használati utasítás fordítása .....	<b>HU</b>
LIETUVIŠKAI - Originalių instrukcijų vertimas .....	<b>LT</b>
LATVIEŠU - Instrukciju tulkojums no oriģināl valodas .....	<b>LV</b>
МАКЕДОНСКИ - Превод на оригиналните упатства .....	<b>MK</b>
NEDERLANDS - Vertaling van de oorspronkelijke gebruiksaanwijzing .....	<b>NL</b>
NORSK - Oversettelse av den originale bruksanvisningen .....	<b>NO</b>
POLSKI - Tłumaczenie instrukcji oryginalnej .....	<b>PL</b>
PORTUGUÊS - Tradução do manual original .....	<b>PT</b>
ROMÂN - Traducerea manualului fabricantului .....	<b>RO</b>
РУССКИЙ - Перевод оригинальных инструкций .....	<b>RU</b>
SLOVENSKY - Preklad pôvodného návodu na použitie .....	<b>SK</b>
SLOVENŠČINA - Prevod izvirnih navodil .....	<b>SL</b>
SRPSKI - Prevod originalnih uputstva .....	<b>SR</b>
SVENSKA - Översättning av bruksanvisning i original .....	<b>SV</b>
TÜRKÇE - Orijinal Talimatların Tercümesi .....	<b>TR</b>







[1]	DATI TECNICI	model	TRE224
[2]	Carburante	tipo	unleaded fuel 90 RON
[3]	Olio motore	tipo	da 5 a 35 °C SAE 30; da -15 a +35 °C 10W-30
[4]	Contenuto della coppa	lit	0,5
[5]	Candela	tipo	GGP K7RTC / Champion RC12YC
[6]	Distanza fra gli elettrodi	mm	0,6 - 0,8
[7a]	CO <sub>2</sub>	g/kWh	891,86
[7b]	Questo è il valore di misurazione del CO <sub>2</sub> risultato da un ciclo di prova fisso eseguito in condizioni di laboratorio su un motore (capostipite) rappresentativo del tipo di motore (della famiglia di motori) e non comporta alcuna garanzia implicita o esplicita o delle prestazioni di un particolare motore		

<p>[1] <b>BG - ТЕХНИЧЕСКИ ДАННИ</b></p> <p>[2] Гориво</p> <p>[3] Моторно масло</p> <p>[4] Вместимост на картера</p> <p>[5] Запалителна свещ</p> <p>[6] Разстояние между електродите</p> <p>[7a] CO<sub>2</sub></p> <p>[7b] Това измерване на CO<sub>2</sub> е направено в хода на изпитване в рамките на фиксиран цикъл на изпитване при лабораторни условия на (базов) двигател, представителен за типа двигател (фамилията двигателя), и не означава косвена или изрична гаранция за работата на конкретен двигател.</p>	<p>[1] <b>BS - TEHNIČKI PODACI</b></p> <p>[2] Gorivo</p> <p>[3] Motorno ulje</p> <p>[4] Sadržaj posude</p> <p>[5] Svjećica</p> <p>[6] Razdaljina između elektroda</p> <p>[7a] CO<sub>2</sub></p> <p>[7b] Ovo mjerenje CO<sub>2</sub> nastalo je na temelju testiranja provedenog tokom fiksnog ciklusa testiranja u laboratorijskim uvjetima i predstavlja vrstu motora (serija motora) te ne uključuje i ne izražava bilo kakvu garanciju performansi određene motora.</p>	<p>[1] <b>CS - TECHNICKÉ PARAMETRY</b></p> <p>[2] Palivo</p> <p>[3] Motorový olej</p> <p>[4] Obsah klíčové skříně motoru</p> <p>[5] Svíčka</p> <p>[6] Vzdálenost mezi elektrodami</p> <p>[7a] CO<sub>2</sub></p> <p>[7b] Toto měření CO<sub>2</sub> je výsledkem zkoušek o stanoveném počtu zkušebních cyklů v laboratorních podmínkách na (základním) motoru reprezentativním pro typ motoru (rodinu motorů) a nepředstavuje ani nevyjadřuje záruku výkonosti konkrétního motoru.</p>
<p>[1] <b>DA - TEKNISKE DATA</b></p> <p>[2] Brændstof</p> <p>[3] motorolie</p> <p>[4] Indhold af olietanker</p> <p>[5] Tændrør</p> <p>[6] Afstand mellem elektroderne</p> <p>[7a] CO<sub>2</sub></p> <p>[7b] Denne CO<sub>2</sub>-måling udføres fra prøvning ved en fast prøvningscyklus under laboratorieforhold af en (stam)motor, der er repræsentativ for motortypen (motorfamilien), og hverken indebærer eller udtrykker en garanti for en bestemt motors ydelse.</p>	<p>[1] <b>DE - TECHNISCHE DATEN</b></p> <p>[2] Kraftstoff</p> <p>[3] Motoröl</p> <p>[4] Fassungsvermögen der Wanne</p> <p>[5] Zündkerze</p> <p>[6] Abstand zwischen den Elektroden</p> <p>[7a] CO<sub>2</sub></p> <p>[7b] Diese CO<sub>2</sub>-Messung ist das Ergebnis der Erprobung eines für den Motortyp bzw. die Motorenfamilie repräsentativen (Stamm-) Motors in einem festen Prüfzyklus unter Laborbedingungen und stellt keine ausdrückliche oder implizite Garantie der Leistung eines bestimmten Motors dar.</p>	<p>[1] <b>EL - ΤΕΧΝΙΚΑ ΧΑΡΑΚΤΗΡΙΣΤΙΚΑ</b></p> <p>[2] Καύσιμο</p> <p>[3] Λάδι κινητήρα</p> <p>[4] Περιεχόμενο του κυπέλλου</p> <p>[5] Μπουζί</p> <p>[6] Απόσταση ηλεκτροδίων</p> <p>[7a] CO<sub>2</sub></p> <p>[7b] Η μέτρηση CO<sub>2</sub> προέρχεται από τη δοκιμή ενός (μητρικού) κινητήρα αντιπροσωπευτικού του τύπου κινητήρων (της σειράς κινητήρων) κατά τη διάρκεια ενός προκαθορισμένου κύκλου δοκιμών υπό εργαστηριακές συνθήκες και δεν συνιστά, ρητά ή σιωπηρά, οποιοδήποτε είδους εγγύηση αναφορικά με τις επιδόσεις ενός συγκεκριμένου κινητήρα.</p>

<p>[1] <b>EN - TECHNICAL DATA</b>  [2] Fuel  [3] Engine oil  [4] Oil capacity  [5] Spark plug  [6] Electrode gap  [7a] CO<sub>2</sub>  [7b] This CO<sub>2</sub> measurement results from testing over a fixed test cycle under laboratory conditions a(n) (parent) engine representative of the engine type (engine family) and shall not imply or express any guarantee of the performance of a particular engine.</p>	<p>[1] <b>ES - DATOS TÉCNICOS</b>  [2] Combustible  [3] Aceite del motor  [4] Contenido del cárter  [5] Bujía  [6] Distancia entre los electrodos  [7a] CO<sub>2</sub>  [7b] La presente medición de CO<sub>2</sub> es el resultado de ensayos realizados durante un ciclo de ensayo fijo en condiciones de laboratorio con un motor (de referencia) representativo del tipo de motor (familia de motores) de que se trate y no constituye garantía alguna ni implícita ni expresa del rendimiento de un motor concreto.</p>	<p>[1] <b>ET - TEHNILISED ANDMED</b>  [2] Kütus  [3] Mootoriõli  [4] Kogus  [5] Küünal  [6] Vahe elektroodide vahel  [7a] CO<sub>2</sub>  [7b] Käesolevad CO<sub>2</sub> mõõtetulemused on saadud laboratoorses tingimustes püsikatsetsükli sõidukiitüüpi (mootoritüüpkinda) esindava representatiiv(alg) mootori peal ning ei anna ega väljenda mingit garantiid konkreetse mootori talitluse kohta</p>
<p>[1] <b>FI - TEKNISET TIEDOT</b>  [2] Polttoaine  [3] Mootoriöljy  [4] Öljysäiliön tilavuus  [5] Sytytystulppa  [6] Elektrodienväli  [7a] CO<sub>2</sub>  [7b] Tämä CO<sub>2</sub>-mittaustulos on saatu moottorityypistä (moottoriperhettä) edustavalle (kanta)moottorille laboratorio-olosuhteissa tehdystä kiinteässä testisyklissä, eikä se ole tae yksittäisen moottorin suorituskyvystä.</p>	<p>[1] <b>FR - CARACTÉRISTIQUES TECHNIQUES</b>  [2] Carburant  [3] Huile moteur  [4] Contenu du bac à huile  [5] Bougie  [6] Distance entre les électrodes  [7a] CO<sub>2</sub>  [7b] Cette mesure du CO<sub>2</sub> est le résultat d'un essai, réalisé sur un cycle fixe dans des conditions de laboratoire, portant sur un moteur [parent] représentatif du type de moteurs [de la famille de moteurs], et ne constitue pas une indication ou une garantie des performances d'un moteur particulier.</p>	<p>[1] <b>HR - TEHNIČKI PODACI</b>  [2] Gorivo  [3] Motorno ulje  [4] Sadržaj posude  [5] Svjećica  [6] Udaljenost između elektroda  [7a] CO<sub>2</sub>  [7b] Ova izmjerenja vrijednost CO<sub>2</sub> rezultat je ispitivanja tijekom određenog ispitnog ciklusa u laboratorijskim uvjetima te ne podrazumijeva nikakvo implicitno ili izričito jamstvo o sposobnosti određenog motora.</p>
<p>[1] <b>HU - MŰSZAKI ADATOK</b>  [2] Üzemanyag  [3] Motorolaj  [4] Olajteknő kapacitás  [5] Gyertya  [6] Elektroódok közötti távolság  [7a] CO<sub>2</sub>  [7b] Ez a CO<sub>2</sub>-érték a motor-típust (motorcsaládot) képviselő (alap)motoron, rögzített vizsgálati ciklus alatt, laboratóriumi körülmények között elvégzett vizsgálatból származik, és sem kifejezetten, sem hallgatólagosan nem jelent garanciát az adott motor teljesítményére vonatkozóan</p>	<p>[1] <b>LT - TECHINIAI DUOMENYS</b>  [2] Degalai  [3] Variklio alyvos  [4] Duginės talpa  [5] Žvakės  [6] Atstumas nuo elektrodo  [7a] CO<sub>2</sub>  [7b] Šis CO<sub>2</sub> matavimo rezultatai gauti atliekant nustatytą bandymų ciklą laboratorinėmis sąlygomis su (pirminiu) varikliu, atitinkančiu variklio tipą (variklio šeimą), ir jie neužtikrina ir negarantuoja konkretaus variklio eksploatacinių charakteristikų.</p>	<p>[1] <b>LV - TEHNISKIE DATI</b>  [2] Degviela  [3] Motoreļļa  [4] Kausa saturs  [5] Svece  [6] Attālums starp elektrodiem  [7a] CO<sub>2</sub>  [7b] Šis CO<sub>2</sub> mērījumu rezultāts iegūts, testējot motora tipu (motoru saimi) pārstāvošo (cilmes) motoru fiksētā testa ciklā laboratorijas apstākļos, un nedrīkst netieši norādīt vai izteikt jebkādu garantijas izpildījumu attiecībā uz konkrēto motoru.</p>



<p>[1] <b>МК - ТЕХНИЧКИ ПОДАТОЦИ</b></p> <p>[2] Гориво</p> <p>[3] Моторно масло</p> <p>[4] Капацитет на резервоарот за масло</p> <p>[5] Свеќичка</p> <p>[6] Расстојание помеѓу електродите</p> <p>[7a] CO<sub>2</sub></p> <p>[7b] Ова мерење на CO<sub>2</sub> е резултат на тестирање преку фиксен циклусен тест во лабораториски услови на (матичен) мотор кој е претставен на типот на моторот (фамилијата на моторот) и не треба да имплицира ниту да изразува каква било гаранција за изведбата на одреден мотор.</p>	<p>[1] <b>NL - TECHNISCHE GEGEVENS</b></p> <p>[2] Brandstof</p> <p>[3] Motorolie</p> <p>[4] Inhoud van de carter</p> <p>[5] Bougie</p> <p>[6] Afstand tussen de elektroden</p> <p>[7a] CO<sub>2</sub></p> <p>[7b] Deze meetresultaten voor CO<sub>2</sub> betreffen metingen volgens een vaste testcyclus onder laboratoriumomstandigheden, gedaan op een (basis)motor die representatief is voor het betrokken motortype (de betrokken motorfamilie); zij impliceren of vormen geen enkele garantie voor de prestaties van een bepaalde motor.</p>	<p>[1] <b>NO - TEKNISKE DATA</b></p> <p>[2] Drivstoff</p> <p>[3] Motorolje</p> <p>[4] Beholderens volum</p> <p>[5] Tennplugg</p> <p>[6] Avstand mellom elektrodene</p> <p>[7a] CO<sub>2</sub></p> <p>[7b] Dette er verdien for måling av CO<sub>2</sub> resultat av en fast testsyklus utført under forhold som på laboratorium av en motor (overordnet) representativ for motortypen (av motorfamilien) og innebærer ingen implisitt eller eksplisitt garanti eller prestasjonene til en gitt motor.</p>
<p>[1] <b>PL - DANE TECHNICZNE</b></p> <p>[2] Paliwo</p> <p>[3] Olej silnikowy</p> <p>[4] Pojemność miski olejowej</p> <p>[5] Świeca</p> <p>[6] Odległość między elektrodami</p> <p>[7a] CO<sub>2</sub></p> <p>[7b] Podany wynik pomiaru CO<sub>2</sub> pochodzi z badania przeprowadzonego na silniku (macierzystym) będącym przedstawicielem typu (rodziny) silników w czasie stałego cyklu badania w warunkach laboratoryjnych i pomiar ten nie oznacza ani nie stanowi żadnej gwarancji osiągnięć danego silnika.</p>	<p>[1] <b>PT - DADOS TÉCNICOS</b></p> <p>[2] Combustível</p> <p>[3] Óleo do motor</p> <p>[4] Conteúdo da tampa</p> <p>[5] Vela de ignição</p> <p>[6] Distância entre os eletrodos</p> <p>[7a] CO<sub>2</sub></p> <p>[7b] A presente medição de CO<sub>2</sub> resulta do ensaio, durante um ciclo de ensaio fixo em condições de laboratório, realizado com um motor (precursor) representativo do tipo de motor (família de motores) e não implica nem expressa qualquer garantia do desempenho de um motor específico.</p>	<p>[1] <b>RO - DATE TEHNICE</b></p> <p>[2] Carburant</p> <p>[3] Ulei de motor</p> <p>[4] Conținutul cupei</p> <p>[5] Bujie</p> <p>[6] Distanța dintre electrozi</p> <p>[7a] CO<sub>2</sub></p> <p>[7b] Aceste rezultate ale măsurărilor emisiilor de CO<sub>2</sub> au fost obținute în urma încercării pe durata unui ciclu de încercare fix în condiții de laborator a unui motor reprezentativ pentru tipul de motor (familie de motoare) și nu sugerează și nici nu exprimă o garanție privind performanța unui anumit motor.</p>
<p>[1] <b>RU - ТЕХНИЧЕСКИЕ ХАРАКТЕРИСТИКИ</b></p> <p>[2] Топливо</p> <p>[3] Моторное масло</p> <p>[4] Содержимое маслосборника</p> <p>[5] Свеча</p> <p>[6] Расстояние между электродами</p> <p>[7a] CO<sub>2</sub></p> <p>[7b] Данное измерение величины CO<sub>2</sub> было получено в результате фиксированного цикла испытаний в лабораторных условиях двигателя (исходного), который представляет тип (семейство) двигателей. Оно не является гарантией эксплуатационных характеристик конкретного двигателя</p>	<p>[1] <b>SK - TECHNICKÉ PARAMETRE</b></p> <p>[2] Palivo</p> <p>[3] Motorový olej</p> <p>[4] Obsah olejovej vane</p> <p>[5] Sviečka</p> <p>[6] Vzdialenosť medzi elektrodami</p> <p>[7a] CO<sub>2</sub></p> <p>[7b] Toto meranie CO<sub>2</sub> sa dosiahlo pri stálom skúšobnom cykle v laboratórnych podmienkach na typickom (základnom) motore typu (radu) motorov a nepredstavuje žiadnu záruku vlastností konkrétneho motora.</p>	<p>[1] <b>SL - TEHNIČNI PODATKI</b></p> <p>[2] Gorivo</p> <p>[3] Motorno olje</p> <p>[4] Vsebina skledice</p> <p>[5] Svečka</p> <p>[6] Razdalja med elektrodama</p> <p>[7a] CO<sub>2</sub></p> <p>[7b] Ta meritev CO<sub>2</sub> izhaja iz preskušanja, opravljenega v skladu s toÅno doloÅnim preskusnim ciklom v laboratorijskih pogojih na (osnovnem) motorju, ki je reprezentativen za tip motorja (družino motorjev), in ne pomeni nikakršnega jamstva glede značilnosti doloÅenega motorja.</p>

<p><b>[1] SR - TEHNIČKI PODACI</b></p> <p>[2] Gorivo</p> <p>[3] Motorno ulje</p> <p>[4] Sadržaj posude</p> <p>[5] Svećica</p> <p>[6] Udaljenost između elektroda</p> <p>[7a] CO<sub>2</sub></p> <p>[7b] Ovo je izmerena vrednost ugljen-dioksida koja predstavlja rezultat ciklusa ispitivanja izvršenog u laboratorijskim uslovima na motoru (začetniku serije) koji je predstavnik tipa motora (iz iste serije motora) i ne obuhvata podrazumevanu ili izričitu garanciju performansi za određeni motor.</p>	<p><b>[1] SV - TEKNISKA SPECIFIKATIONER</b></p> <p>[2] Bränsle</p> <p>[3] Motorolja</p> <p>[4] Volym i tråget</p> <p>[5] Tändstift</p> <p>[6] Avstånd mellan elektroderna</p> <p>[7a] CO<sub>2</sub></p> <p>[7b] Denna CO<sub>2</sub>-mätning kommer från den provade (huvud)motorn i motortypen (motorfamiljen) och har gjorts under en fast provcykel i laboratorieförhållanden. Den innebär inte och uttrycker inte någon garanti för prestanda hos en viss motor.</p>	<p><b>[1] TR - TEKNİK VERİLER</b></p> <p>[2] Yakıt</p> <p>[3] Motor yağı</p> <p>[4] Kap hacmi</p> <p>[5] Buji</p> <p>[6] Elektrodlar arasındaki mesafe</p> <p>[7a] CO<sub>2</sub></p> <p>[7b] Bu CO<sub>2</sub> ölçümü, motor tipini (motor ailesini) temsil eden bir (ana) motorun laboratuvar koşulları altında sabit bir test döngüsünde test edilmesi sonucunda elde edilir ve belirli bir motorun performansı konusunda açık ya da örtülü herhangi bir garanti ifade etmez.</p>
--	---	--



## СОДЕРЖАНИЕ


1. ИНФОРМАЦИЯ ОБЩЕГО ХАРАКТЕРА.....	1
2. ПРАВИЛА ТЕХНИКИ БЕЗОПАСНОСТИ ...	2
3. ЗНАТЬ ОСОБЕННОСТИ МАШИНЫ .....	3
3.1 Описание машины и её предназначение .....	3
3.2 Знаки безопасности .....	4
3.3 Идентификационная этикетка .....	4
3.4 Компоненты двигателя .....	4
3.5 Условия окружающей среды .....	4
3.6 Топливо .....	4
3.7 Масло .....	4
3.8 Воздушный фильтр .....	5
3.9 Свеча .....	5
4. ЭЛЕМЕНТЫ УПРАВЛЕНИЯ.....	5
4.1 Элемент управления дросселем .....	5
5. ПРАВИЛА ЭКСПЛУАТАЦИИ .....	5
5.1 Перед каждой эксплуатацией .....	5
5.2 Запуск двигателя (холодный) .....	6
5.3 Запуск двигателя (горячий) .....	6
5.4 Использование двигателя во время работы.....	6
5.5 Остановка двигателя во время работы .....	6
5.6 Остановка двигателя в конце работы	6
5.7 Очистка и хранение .....	7
5.8 Длительное бездействие .....	7
6. ТЕХНИЧЕСКОЕ ОБСЛУЖИВАНИЕ .....	7
6.1 Информация общего характера.....	7
6.2 Таблица технического обслуживания	7
6.3 Замена масла .....	8
6.4 Очистка глушителя и двигателя .....	8
6.5 Техническое обслуживание воздушного фильтра. ....	8
6.6 Проверка и техническое обслуживание свечи зажигания .....	8
7. ИДЕНТИФИКАЦИЯ НЕИСПРАВНОСТЕЙ	9

## 1. ИНФОРМАЦИЯ ОБЩЕГО ХАРАКТЕРА

### 1.1 КАК ЧИТАТЬ РУКОВОДСТВО

В руководстве некоторые параграфы, содержащие информацию особой важности, в целях безопасности и эксплуатации выделены по-иному, в соответствии с этим критерием:

**ПРИМЕЧАНИЕ** или **ВАЖНО** указывают на уточнения или другие пункты, описанные ранее, необходимые для предупреждения повреждения машины и нанесения ущерба.

Знак  указывает на опасность. Несоблюдение предупреждения влечёт за собой травмирование персонала или третьих лиц и/или нанесение ущерба.

### 1.2 ССЫЛКИ

#### 1.2.1 Рисунки

Рисунки в данных инструкциях по эксплуатации пронумерованы 1, 2, 3 и так далее. Компоненты, указанные на рисунках, обозначены буквами А, В, С и так далее. Ссылка на компонент С на рисунке 2 указана представлена в виде фразы: "См. рис. 2.С" или просто "(рис. 2.С)". Рисунки носят ориентировочный характер. Фактические детали могут отличаться от представленных на рисунках.

#### 1.2.2 Заголовки

Руководство разделено на главы и параграфы. Заголовок параграфа "2.1 Обучение" является подзаголовком "2. Правила техники безопасности". Ссылки на главы или параграфы отмечены сокращениями гл. или пар. и соответствующим номером. Пример: "гл. 2" или "пар. 2.1".

## 2. ПРАВИЛА ТЕХНИКИ БЕЗОПАСНОСТИ

### 2.1 ОБУЧЕНИЕ

**⚠** *Внимательно прочитать данные инструкции перед эксплуатацией машины.*

**⚠** *Ознакомиться с элементами управления и с эксплуатационным назначением машины. Научиться быстро останавливать двигатель. Несоблюдение предупреждений и инструкций может стать причиной возгорания и/или нанесения тяжелых травм. Хранить все предупреждения и инструкции для возможного обращения в будущем.*

- Никогда не допускать использование машины детьми или людьми, которые не имеют необходимых навыков и не ознакомились с инструкциями. Местные законы могут устанавливать минимальный возраст пользователя.
- Никогда не использовать машину, если пользователь находится в состоянии усталости или нездоров, или же если он принял медикаменты, наркотические препараты, алкоголь или вещества, замедляющие его реакцию и ослабляющие внимание.
- Помните, что оператор или пользователь несет ответственность за несчастные случаи или возникновение непредвиденных ситуаций, в результате которых могут пострадать третьи лица или их имущество.

### 2.2 ПОДГОТОВИТЕЛЬНЫЕ ОПЕРАЦИИ

#### Средства Индивидуальной Защиты (СИЗ)

- Не использовать машину, не надев предварительно подходящую спецодежду.
- Не надевать широкую одежду, шнурки, ювелирные изделия и другие предметы, которые могут быть захвачены оборудованием; собрать длинные волосы и оставаться на безопасном расстоянии во время запуска.
- Использовать наушники для защиты слуха.

#### Рабочая зона / Машина

- Перед запуском двигателя проверить, что все элементы управления, приводящие в действие подвижные механизмы машины, отключены.

#### Двигатели внутреннего сгорания: топливо

- Предупреждение: топливо является легко воспламеняющимся веществом. Обращаться с осторожностью!
  - Всегда хранить топливо в соответствующих контейнерах.
  - Заправлять или доливать с помощью воронки только на открытом воздухе и не курить во время выполнения этих операций.
  - Заправить перед запуском двигателя. Не открывать крышку топливного бака и не заправлять, если двигатель работает или еще горячий.
  - Если топливо пролилось, не запускать двигатель, убрать машину в сторону из области, где пролилось топливо, и сразу же очистить пролитое топливо на машине или на земле.
  - Затянуть крышку бака топливных контейнеров.
  - Избегать контакта топлива с одеждой и, в таком случае, переодеться перед запуском двигателя.

### 2.3 ВО ВРЕМЯ ЭКСПЛУАТАЦИИ

#### Рабочая зона

- Не использовать машину в потенциально взрывоопасной атмосфере, в присутствии огнеопасных жидкостей, газов или пыли. Электрические контакты или механическое трение могут образовать искры, которые могут воспламенить пыль или пары.
- Не включайте двигатель в закрытом пространстве, где может скопиться опасный угарный газ. Операции запуска должны проводиться на открытом воздухе или в хорошо проветриваемом помещении. Помните, что выхлопные газы токсичны.
- Отдалить лиц, детей и животных из рабочей зоны. Необходимо, чтобы дети находились под контролем взрослых.

#### Поведение

- Перед выполнением ремонта, очистки, осмотра, регулировки выключить двигатель и отсоединить провод свечи зажигания (если иное не указано в инструкции).
- Не прикасаться к деталям двигателя, которые во время использования нагреваются. Риск получения ожогов.

#### Эксплуатационные ограничения

- Не использовать машину, если защитные ограждения неисправны или если защитные устройства установлены неправильно.
- Не отключать и не изменять имеющиеся системы безопасности.

- Не изменять параметры двигателя, это может привести к перегреву. Если двигатель работает на слишком большой скорости, риск травмы возрастает.
- Не использовать пусковые жидкости или подобные продукты.
- Не наклонять машину на бок, чтобы топливо не выливалось через пробку бака двигателя.
- Двигатель не должен работать без свечи.
- Внимательно следовать местным правилам по утилизации упаковки, масел, топлива, фильтров, поврежденных частей или любых элементов с сильным воздействием на окружающую среду; эти отходы нельзя выбрасывать с бытовым мусором, они должны быть разделены и доставлены в соответствующие центры сбора, которые обеспечат переработку материалов.
- Во время вывода из эксплуатации не оставлять машину в окружающей среде, но обратиться в центр сбора, в соответствии с местными правилами.

## 2.4 ТЕХНИЧЕСКОЕ ОБСЛУЖИВАНИЕ, ХРАНЕНИЕ И ТРАНСПОРТИРОВКА

Выполнять регулярное техобслуживание и сохранять безопасное состояние машины.

**⚠ Поврежденные или ухудшенные детали необходимо заменять, но не чинить. Использовать только оригинальные запасные части: использование неоригинальных запчастей и/или неправильная установка деталей ставит под угрозу безопасность машины, это может стать причиной несчастного случая или травмы и освобождает Производителя от каких-либо обязательств или ответственности.**

### Техническое обслуживание

- Если бак нужно опорожнить, делать это на открытом воздухе и при холодном двигателе.
- Чтобы уменьшить риск пожара, регулярно проверять, что нет утечки масла и/или топлива.

### Хранение

- Не оставлять топливо в баке во время хранения машины в здании, где пары топлива могут вступить в контакт с открытым пламенем, искрами или источниками тепла.
- Дать остыть перед помещением машины в закрытое помещение.

### Транспортировка

- Транспортировать машину с пустым баком.

## 2.5 ЗАЩИТА ОКРУЖАЮЩЕЙ СРЕДЫ

Защита окружающей среды должна быть приоритетом и важным аспектом в использовании машины, в интересах гражданского общества и среды, в которой мы живем.

- Стараться не доставлять неудобства соседям.

## 2.6 ВЫБРОСЫ

В процессе горения образуются такие токсичные вещества, как оксид углерода, оксид азота и углеводороды. Контроль над такими веществами имеет важное значение из-за их способности реагировать на фотохимический смог, а следовательно, на воздействие прямых солнечных лучей. Монооксид углерода не реагирует подобным образом на солнечное воздействие, но всё-равно считается токсичным.

Наши машины оснащены системами снижения выбросов из-за вышеуказанных веществ.

## 3. ЗНАТЬ ОСОБЕННОСТИ МАШИНЫ

### 3.1 ОПИСАНИЕ МАШИНЫ И ЕЁ ПРЕДНАЗНАЧЕНИЕ

**Эта машина является двигателем внутреннего сгорания.**

Двигатель является устройством, эксплуатационные качества, исправность работы и долговечность которого зависят от многих факторов, как внешних, так и зависящих строго от качества используемых продуктов и регулярного выполнения обслуживания. Ниже приведены некоторые дополнительные сведения, которые обеспечат более осознанное использование вашей машины. Любое другое использование, отличающееся от упомянутых выше, может быть опасным и привести к нанесению ущерба здоровью людей и/или к повреждению вещей.

**ВАЖНО** *Неправильное использование машины приведет к аннулированию гарантии, а также отказ от ответственности*

производителя и переложение на пользователя всех обязанностей в результате нанесения ущерба или травмы себе или третьим лицам.

### 3.1.1 Типология пользователя

Эта машина предназначена для использования потребителями, то есть не профессиональными операторами. Она предназначена для "хобби".

### 3.2 ЗНАКИ БЕЗОПАСНОСТИ

На машину нанесены различные символы. Их функция заключается в том, чтобы напомнить оператору о мерах, которые необходимо принять для эксплуатации машины с должным вниманием и осторожностью. Значение знаков:



**ВНИМАНИЕ!** Глушитель может быть очень горячим. Не трогать.



**ВНИМАНИЕ!** Залить масло до уровня "MAX". Не заливать выше уровня "MAX" (максимальный).

### 3.3 ИДЕНТИФИКАЦИОННАЯ ЭТИКЕТКА

Запишите серийный номер (S/n) нашей машины в специально отведенном поле этикетки на задней стороне обложки.

### 3.4 КОМПОНЕНТЫ ДВИГАТЕЛЯ

Машина состоит из следующих основных компонентов (рис. 1).

- A. Пробка заливки масла со щупом уровня
- B. Карбюратор
- C. Крышка воздушного фильтра
- D. Колпачок свечи зажигания
- E. Серийный номер двигателя

### 3.5 УСЛОВИЯ ОКРУЖАЮЩЕЙ СРЕДЫ

Работа эндотермического четырехтактного двигателя зависит от:

#### a) Температура:

- При низкой температуре холодный запуск может быть затруднительным.
- При очень высокой температуре возможны затруднения при горячем запуске из-за испарения топлива из поплавковой камеры карбюратора или из насоса.

- В любом случае тип масла необходимо подобрать под температуру использования.

#### b) Высота над уровнем моря:

- Максимальная мощность двигателя внутреннего сгорания постепенно уменьшается с увеличением высоты над уровнем моря.
- В случае значительного увеличения высоты необходимо снизить нагрузку на машину, избегая тяжелой работы.

### 3.6 ТОПЛИВО

Высокое качество топлива очень важно для исправной работы двигателя.

Топливо должно соответствовать следующим требованиям:

- a) Использовать чистый, свежий и неэтилированный бензин с минимальным октановым числом 90;
- b) Не использовать топливо, в котором содержание этанола превышает 10%;
- c) Не добавлять масло;
- d) Чтобы защитить систему карбюрации от образования смолистых отложений, добавьте стабилизатор топлива.

Использование неразрешенного топлива наносит ущерб компонентам двигателя и является нарушением гарантийных условий.

**ПРИМЕЧАНИЕ** *Использовать только топливо, указанное в таблице технических данных. Не использовать другие виды топлива. Можно использовать экологически чистые виды топлива, такие как такие как алкилированный бензин. Состав этого бензина оказывает меньшее воздействие на людей и окружающую среду. Не выявлены отрицательные эффекты, связанные с их использованием. Тем не менее, в свободной продаже имеются типы алкилированного бензина, точные данные использования которых не известны.*

### 3.7 МАСЛО

Всегда используйте масла хорошего качества, выбирая сорт в зависимости от температуры эксплуатации.

- Использовать только высококачественное детергентное масло не ниже, чем SF-SG.
- Выбрать класс вязкости SAE в соответствии с таблицей технических данных.

- Использование всесезонного масла может привести к большему расходу в жаркий период, поэтому следует чаще проверять его уровень.
- Не смешивать масла разных марок и с различными свойствами.
- Использование масла SAE 30 при температуре ниже +5°C может повредить двигатель из-за неподходящего смазывания.

### 3.8 ВОЗДУШНЫЙ ФИЛЬТР

Эффективность воздушного фильтра имеет решающее значение для предотвращения всасывания загрязнений и пыли в двигатель, что снижает производительность и срок службы.

- Фильтрующий элемент должен быть свободен от загрязнений и всегда находиться в отличном состоянии (пар. 6.5).
- При необходимости, заменить фильтрующий элемент на оригинальный запасной; не совместимые фильтрующие элементы могут поставить под угрозу эффективность и срок службы двигателя.
- Никогда не запускайте двигатель, если фильтрующий элемент установлен неправильно.

### 3.9 СВЕЧА

Не все свечи для эндотермических двигателей одинаковы.

- Использовать только свечи указанного типа с надлежащей термической градацией.
- Уделять внимание длине резьбы; слишком длинная резьба наносит двигателю необратимые повреждения.
- Проверить чистоту и правильное расстояние между электродами (пар. 6.6).

## 4. ЭЛЕМЕНТЫ УПРАВЛЕНИЯ

### 4.1 ЭЛЕМЕНТ УПРАВЛЕНИЯ ДРОССЕЛЕМ

Регулирует число оборотов двигателя.

Элемент управления дросселем (обычно рычаговый), установленный на машине, подключен к двигателю с помощью кабеля.

Обратитесь к Руководству по эксплуатации машины, чтобы определить рычаг дросселя

и соответствующее расположение, как правило, они отмечены символами:

- **FAST**= (быстро) соответствует максимальной скорости; использовать во время работы.
- **SLOW** = (медленно) соответствует минимальной скорости.
- **CHOKE** = (дроссель) должен использоваться для холодного запуска (если предусмотрен)

## 5. ПРАВИЛА ЭКСПЛУАТАЦИИ

### 5.1 ПЕРЕД КАЖДОЙ ЭКСПЛУАТАЦИЕЙ

Каждый раз перед использованием двигателя следует выполнить ряд проверок, направленных на обеспечение исправной работы.

#### 5.1.1 Проверка уровня масла

1. Установить машину на ровной поверхности.
2. Очистить область вокруг пробки заливки.
3. Отвинтить пробку (рис. 2.А), очистить конец щупа (рис. 2.В) и вставить его, опирая на горловину, как показано, не закручивая.
4. Вновь извлечь пробку со щупом и проверить уровень масла, который должен находиться между двумя метками «MIN» и «MAX».
5. При необходимости долить масло того же типа, до достижения уровня «MAX», осторожно, чтобы масло не вылилось из заливного отверстия
6. Хорошо затянуть пробку (рис. 2.А) и убрать все следы пролитого масла.

**ПРИМЕЧАНИЕ** Заполнять, постепенно добавляя небольшое количество масла, каждый раз проверяя достигнутый уровень. Не заполнять выше уровня «MAX»; слишком высокий уровень может вызвать:

- дымности выхлопа;
- загрязнение свечи зажигания и воздушного фильтра с последующими трудностями запуска.

**ПРИМЕЧАНИЕ** Что касается типа масла, который следует использовать, следуйте указаниям, приведенным в таблице технических данных.

### 5.1.2 Проверка воздушного фильтра

Эффективность воздушного фильтра является обязательным условием для правильной работы двигателя; не запускаяйте двигатель, если фильтрующий элемент отсутствует или поврежден.

1. Очистить поверхность вокруг крышки (рис. 3.А) фильтра.
2. Снять крышку (рис. 3.А) открутив специальную ручку (рис. 3.В).
3. Проверить состояние фильтрующего элемента (рис 3С.), он должен быть неповрежденным, чистым и в хорошем рабочем состоянии; в противном случае, позаботиться о его ремонте или замене (пар. 6.5).
4. Установить крышку на место (рис. 3.А).

### 5.1.3 Заправка

Операции заправки подробно описаны в руководстве по эксплуатации машины, и только упомянуты здесь.

Для заливки топлива:

1. Отвинтить крышку бака и снять её.
2. Вставить воронку.
3. Залить топливо и удалить воронку.
4. После заправки затянуть крышку топливного бака и вытереть следы разлитого топлива.

**ВАЖНО** Избегайте попадания топлива на пластмассовые части двигателя и машины, чтобы не повредить их, и незамедлительно удаляйте все следы пролившегося топлива. Гарантия не распространяется на повреждения пластмассовых деталей, вызванных попаданием топлива.

### 5.1.4 Колпачок свечи зажигания

Прочно подсоединить колпачок (рис. 4.А) кабеля к свече (рис. 4.В), удостоверившись, что внутри колпачка и на наконечнике свечи нет грязи.

### 5.2 ЗАПУСК ДВИГАТЕЛЯ (ХОЛОДНЫЙ)

Запуск двигателя необходимо производить в порядке, изложенном в Руководстве машины, нужно всегда помнить о необходимости выключения всех устройств (если они предусмотрены), способных вызвать движение машины или останов двигателя.

1. Перевести рычаг дросселя в положение «CHOKE» (если есть) или в положение «FAST».
2. Использовать ключ зажигания, как показано В руководстве по эксплуатации машины

Через несколько секунд постепенно установить рычаг управления дросселем из положения «CHOKE» в положение «FAST» или «SLOW».

### 5.3 ЗАПУСК ДВИГАТЕЛЯ (ГОРЯЧИЙ)

Полностью выполнить процедуру холодного запуска двигателя, с дросселем в положении «FAST».

### 5.4 ИСПОЛЬЗОВАНИЕ ДВИГАТЕЛЯ ВО ВРЕМЯ РАБОТЫ

Для оптимизации КПД и эксплуатационных качеств двигателя необходимо использовать его в максимальном режиме, установив рычаг управления дросселем в положение «FAST».

**ВАЖНО** Не работать на склонах, превышающих 20°, чтобы не нанести ущерба исправной работе двигателя.

### 5.5 ОСТАНОВКА ДВИГАТЕЛЯ ВО ВРЕМЯ РАБОТЫ

1. Перевести дроссель в положение «SLOW».
2. Дать двигателю поработать на холостом ходу минимум 15-20 секунд.
3. Остановить двигатель в порядке, указанном в Руководстве машины.

### 5.6 ОСТАНОВКА ДВИГАТЕЛЯ В КОНЦЕ РАБОТЫ

1. Перевести дроссель в положение «SLOW».
2. Дать двигателю поработать на холостом ходу минимум 15-20 секунд.
3. Остановить двигатель в порядке, указанном в Руководстве машины.
4. С холодным двигателем, отсоединить колпачок (рис. 4.А) свечи зажигания и вынуть ключ зажигания (если есть).
5. Удалите все отходы с двигателя, в особенности, с участка глушителя выхлопа, чтобы уменьшить риск воспламенения.



## 5.7 ОЧИСТКА И ХРАНЕНИЕ

- Не использовать струи воды или шланги под давлением для очистки наружной поверхности двигателя.
- Предпочтительно использовать пневматический пистолет (макс 6 бар) для удаления мусора и пыли с внутренних частей.
- Хранить машину (и двигатель) в сухом месте, защищенном от непогоды и с достаточной вентиляцией.

## 5.8 ДЛИТЕЛЬНОЕ БЕЗДЕЙСТВИЕ

Если планируется период простоя двигателя более 30 дней (например, в конце сезона), следует принять некоторые меры предосторожности, чтобы облегчить последующий ввод в эксплуатацию.

- Опорожнить топливный бак, чтобы предотвратить образование отложений внутри него, открутив крышку (рис. 5.A) ёмкости с топливом и собрав все топливо в подходящий контейнер. По завершении операции не забудьте закрутить пробку (рис. 5.A) до упора.
- Снимите свечу и налейте в отверстие свечи приблизительно 3 с1 чистого моторного масла и затем, держа отверстие закрытым при помощи тряпки, включите стартер на непродолжительное время, чтобы двигатель совершил несколько оборотов и распределить масло по внутренней поверхности цилиндра. Затем вновь установите свечу, не подсоединяя колпачок кабеля.

## 6. ТЕХНИЧЕСКОЕ ОБСЛУЖИВАНИЕ

**⚠ Любая попытка модификации системы контроля выбросов может увеличить уровень выбросов за пределы, допустимые законом. Под это определение попадают также снятие или модификация деталей системы всасывания, топливной системы и системы выхлопа.**

### 6.1 ИНФОРМАЦИЯ ОБЩЕГО ХАРАКТЕРА

**⚠ Правила техники безопасности, которым необходимо следовать во время операции по техническому обслуживанию, описаны в пар. 2.4.**

**⚠ Все проверки и операции технического обслуживания должны**

**производиться, когда машина остановлена, а двигатель выключен. Отсоединить свечу и прочитать инструкции перед началом проведения любых операций очистки или технического обслуживания. Надеть соответствующую одежду, перчатки и защитные очки перед выполнением технического обслуживания.**

- Частота и типы вмешательства приведены в "Таблице технического обслуживания".
- Использование неоригинальных запасных частей и принадлежностей может оказать негативное влияние на работу и безопасность машины. Изготовитель не несет никакой ответственности за ущерб или травмы, вызванные такими продуктами.
- Оригинальные запасные части поставляются сервисными мастерскими и авторизованными дилерами.

**ВАЖНО** Все работы по техобслуживанию и наладке, которые не описаны в этом руководстве, должны выполняться вашим дилером или в специализированном центре.

### 6.2 ТАБЛИЦА ТЕХНИЧЕСКОГО ОБСЛУЖИВАНИЯ

**ВАЖНО** Владелец машины несёт ответственность за выполнение операций по техобслуживанию, описанных в следующей таблице.

**ВАЖНО** Чистить чаще в особо тяжёлых условиях работы или при наличии в воздухе твёрдых частиц.

**ПРИМЕЧАНИЕ** Фильтры необходимо чистить / менять чаще, если машина работает на очень пыльном грунте.

Операция	По истечении первых 5 часов	Нажды 5 часов или после каждого использования	Нажды 50 часов или в конце сезона	Нажды 100 часов
Проверка уровня масла (пар. 5.1.1)	-	√	-	-
Замена масла <sup>1</sup> (пар. 6.3)	√	-	√	-

Очистка глушителя и двигателя (пар. 7)	-	√	-	-
Проверка и чистка воздушного фильтра <sup>2</sup> (пар. 8)	-	√	-	-
Замена воздушного фильтра (пар. 8)	-	-	√	-
Проверка свечи (пар. 9)	-	-	√	-
Замена свечи (пар. 9)	-	-	-	√
Проверка топливного фильтра <sup>3</sup>	-	-	-	√

- 1 Заменять масло каждые 25 часов, если двигатель работает при полной нагрузке или высокой температуре.
- 2 Очищать воздушный фильтр чаще, если машина работает в пыльных помещениях.
- 3 Выполнять в специализированном центре.

### 6.3 ЗАМЕНА МАСЛА

Что касается типа масла, который следует использовать, следуйте указаниям, приведенным в таблице технических данных.

**⚠ Слить масло при нагретом двигателе; будьте осторожны, чтобы не касаться горячих частей двигателя или сливаемого масла.**

Если в Руководстве с Инструкциями не указано иное, для замены масла необходимо:

1. Установить машину на ровной поверхности.
2. Очистить область вокруг пробки заливной горловины и отвинтить пробку с масляным щупом (рис. 6.А).
3. Вставьте насадку соответствующего шприца (рис. 6.В) в масляный бак и всасывать все содержимое.
4. Залить новое масло (пар. 5.1.1).

### 6.4 ОЧИСТКА ГЛУШИТЕЛЯ И ДВИГАТЕЛЯ

Очистка глушителя должна выполняться при холодном двигателе.

- С помощью струи сжатого воздуха (рис. 7.А), удалить с глушителя и его защиты любой мусор и грязь, которые могут привести к пожару.
- Убедиться, что вентиляционные отверстия не заблокированы (рис. 7.А).
- Протереть пластмассовые детали губкой (рис. 7.В), смоченной водой с моющим средством.

### 6.5 ТЕХНИЧЕСКОЕ ОБСЛУЖИВАНИЕ ВОЗДУШНОГО ФИЛЬТРА.

1. Очистить поверхность вокруг крышки (рис. 8.А) фильтра.
2. Снять крышку (рис. 8.А), открутив винт сверху.
3. Снять фильтрующий элемент (рис. 8.В + 8.С).
4. Снять предварительный фильтр (рис. 8.С) из картриджа (рис. 8.В).
5. Слегка ударить картридж (рис. 8.б) о твердую поверхность и продуть сжатым воздухом изнутри, чтобы удалить пыль и мусор.
6. Промыть фильтр предварительной очистки (рис. 8.С) водой с моющим средством и оставить его сохнуть естественным образом.

**ВАЖНО** Не использовать воду, бензин, моющие средства или другие материалы для очистки картриджа.

**ВАЖНО** Фильтр предварительной очистки (рис. 8.С) из губки НЕЛЬЗЯ смазывать маслом.

1. Очистить внутреннюю поверхность гнезда фильтра (рис. 8.Д) от пыли и загрязнений, закрыв впускной канал с помощью ветоши (рис. 8.Е), чтобы они не попали в двигатель.
2. Удалить ветошь (рис. 8.Е), поправить фильтрующий элемент (рис. 8.С + 8.В) в его гнезде и установить на место крышку (рис. 8.А).

### 6.6 ПРОВЕРКА И ТЕХНИЧЕСКОЕ ОБСЛУЖИВАНИЕ СВЕЧИ ЗАЖИГАНИЯ

1. Вынуть свечу зажигания (рис. 9.А) с торцевого ключа (рис. 9.В).
2. Очистить электроды (рис. 9.С) с помощью проволочной щетки, удаляя все возможные отложения и нагар.
3. Проверьте с помощью калиберного щупа (рис. 9.Д) правильное расстояние между электродами (0,6 - 0,8 мм).
4. Установить на место свечу (рис. 9.А) и хорошо затянуть с помощью торцевого ключа (рис. 9.В).

Заменить свечу, если электроды перегорели или если на фарфоре имеются отбитые места или трещины.

**⚠ Опасность возгорания! Не выполнять проверок в системе зажигания, если свеча не ввинчена в соответствующее гнездо.**

**ВАЖНО** *Использовать только указанный тип свечей (см. таблицу технических данных).*

## 7. ИДЕНТИФИКАЦИЯ НЕИСПРАВНОСТЕЙ

НЕИСПРАВНОСТЬ	ВОЗМОЖНАЯ ПРИЧИНА	РЕШЕНИЕ
1. Трудности запуска	Нет топлива	Проверить и наполнить (ср. 5.1.3)
	Старое топливо или отложения в баке	Опорожнить бак и залить свежее топливо
	Неправильная процедура запуска	Выполнить правильную процедуру запуска (пар. 5.2 и пар. 5.3)
	Свеча отсоединена	Убедиться, что колпачок правильно размещен на свече (пар. 5.1.4)
	Свеча мокрая, или электроды свечи загрязнены, или ненадлежащее расстояние между ними	Проверить (пар. 6.6)
	Воздушный фильтр забит	Проверить и очистить (пар. 6.5)
	Масло не соответствует времени года	Заменить на подходящее масло (пар. 6.3)
	Испарение топлива в карбюратор (паровые пробки) из-за высоких температур	Подождать несколько минут, затем попытаться снова запустить (пар. 5.3)
	Проблемы карбюрации	Свяжитесь с авторизованным центром обслуживания
Проблемы зажигания	Свяжитесь с авторизованным центром обслуживания	
2. Перебои в работе	Электроды свечи загрязнены или между ними неправильное расстояние	Проверить (пар. 6.6)
	Колпачок свечи установлен плохо	Убедиться, что колпачок плотно вставлен (пар. 5.1.4)
	Воздушный фильтр забит	Проверить и очистить (пар. 6.5)
	Рычаг дросселя находится в положении «СНОКЕ» (если есть)	Установите рычаг в положение «FAST»
	Проблемы карбюрации	Свяжитесь с авторизованным центром обслуживания
	Проблемы зажигания	Свяжитесь с авторизованным центром обслуживания
3. Потеря мощности во время работы	Воздушный фильтр забит	Проверить и очистить (пар. 6.5)
	Проблемы карбюрации	Свяжитесь с авторизованным центром обслуживания

Если проблемы по-прежнему имеются после того, как был приняты меры по их устранению, обратитесь к дилеру.



**IT** • Il contenuto e le immagini del presente manuale d'uso sono stati realizzati per conto di ST. S.p.A. e sono tutelati da diritto d'autore – È vietata ogni riproduzione o alterazione anche parziale non autorizzata del documento.

**BG** • Съдържанието и изображенията в настоящото ръководство са извършени за ST. S.p.A. и са защитени с авторски права – Забранява се всяко неотторизирано възпроизвеждане или промяна, дори и отчасти на документа.

**BS** • Sadržaj i slike iz ovog korisničkog priručnika napravljeni su isključivo za ST. S.p.A. i zaštićeni su autorskim pravima – zabranjena je svaka neovlaštena reprodukcija ili izmjena dokumenta, djelomično ili u potpunosti.

**CS** • Obsah a obrázky v tomto návodu k použití byly zpracovány jménem společnosti ST. S.p.A. a jsou chráněny autorským právem – Reprodukce či nepovolené pozměňování tohoto dokumentu, a to i částečné, je zakázáno.

**DA** • Indhold og illustrationer i denne vejledning er blevet skabt på vegne af ST. S.p.A. og er beskyttet af ophavsret – Enhver gengivelse eller ændring, også delvis, af dokumentet uden autorisation hertil er forbudt.

**DE** • Inhalt und Bilder dieser Bedienungsanleitung wurden im Namen von ST. S.p.A. erstellt und sind urheberrechtlich geschützt – Jede nicht genehmigte Vervielfältigung oder Veränderung, auch auszugsweise, dieses Dokuments ist verboten.

**EL** • Το περιεχόμενο και οι εικόνες στο παρόν εγχειρίδιο χρήσης δημιουργήθηκαν για λογαριασμό της εταιρείας ST. S.p.A. και προστατεύονται από πνευματικά δικαιώματα – Απαγορεύεται οποιαδήποτε αναπαραγωγή ή τροποποίηση, έστω και μερική, του εγχειρίδιου χωρίς έγκριση.

**EN** • The content and images in this User Manual were produced expressly for ST. S.p.A. and are protected by copyright – any unauthorised reproduction or modification to the document, either partially or in full, is prohibited.

**ES** • El contenido y las imágenes del presente manual de uso han sido creados por ST. S.p.A. y están protegidos por los derechos de autor – Se prohíbe toda reproducción o modificación, incluso parcial, no autorizada del documento.

**ET** • Käesoleva kasutusjuhendi sisu ja kujutised on toodetud konkreetselt ettevõttele ST. S.p.A. ja neile rakendub autoriõigusseseadus – dokumendi igasugune osaline või täielik ilma loata reprodutseerimine või muutmine on keelatud.

**FI** • Tämän käyttöoppaan sisältö ja kuvat on valmistettu ST. S.p.A. -yhtiön toimesta ja niitä suojaa tekijänoikeuslaki. – Asiakirjan kaikenlainen kopioiminen tai muuttaminen, osittainkin, on kielletty ilman erityistä lupaa.

**FR** • Le contenu et les images du présent manuel d'utilisation ont été réalisés pour le compte de ST. S.p.A. et sont protégés par un droit d'auteur – Toute reproduction ou modification non autorisée, même partielle, du document, est interdite.

**HR** • Sadržaj i slike u ovom priručniku za uporabu izrađeni su za tvrtku ST. S.p.A. te su obuhvaćeni autorskim pravima – Zabranjuje se neovlašteno umnožavanje ili prilagodba, djelomična ili u cijelosti, ovog dokumenta.

**HU** • Ennek a használati útmutatónak a tartalma és a benne szereplő képek kizárólag a ST. S.p.A. számára készültek és szerzői joggal védettek – tilos a dokumentum bármely részének vagy egészének engedély nélküli sokszorosítása és módosítása.

**LT** • Šio naudotojų vadovo turinys ir paveikslėliai skirti tik „ST. S.p.A.“ ir yra saugomi autorių teisėmis – dokumentą atgaminti ar modifikuoti, visiškai arba iš dalies, yra draudžiami.

**LV** • Šis lietotāja rokasgrāmatas saturs un attēli ir veidoti tikai ST. S.p.A. un ir aizsargāti ar autortiesībām. Jebkāda dokumenta vai tā daļas prettiesiska kopēšana vai pārveide ir stingri aizliegta.

**MK** • Содржината и сликите во Упатството за корисникот се подготвени исклучиво за ST. S.p.A. и се заштитени со авторски права – забрането е секое делумно или целосно неовластено репродуцирање или измена на документот.

**NL** • De inhoud en de afbeeldingen van deze gebruikshandleiding werden gerealiseerd voor rekening van ST. S.p.A. en zijn beschermd door het auteursrecht – Elke niet-geautoriseerde reproductie of wijziging, ook gedeeltelijke, van het document is verboden.

**NO** • Innholdet og bildene i denne brukerveiledningen er utført på oppdrag fra ST. S.p.A. og er beskyttet ved opphavsrett – Enhver gjengivelse eller endring, selv kun delvis, er forbudt.

**PL** • Treść oraz ilustracje zawarte w niniejszej instrukcji obsługi powstały na zlecenie spółki ST. S.p.A. i są chronione prawami autorskimi – Zabrania się wszelkiego kopiowania bądź modyfikowania, także częściowego, niniejszego dokumentu bez uzyskania stosownej zgody.

**PT** • As imagens e os conteúdos contidos no presente Manual do Utilizador foram expressamente criados para uso exclusivo da ST. S.p.A., encontrando-se protegidos por direitos de autor. Qualquer tipo de reprodução ou alteração, parcial ou integral, não autorizadas deste Manual estão expressamente proibidas.

**RO** • Conținutul și imaginile din manualul de utilizare de față au fost realizate în numele ST. S.p.A. și sunt protejate de drepturi de autor – Este interzisă orice reproducere sau modificare chiar și parțială neautorizată a documentului.

**RU** • Тесты и изображения, содержащиеся в настоящем руководстве, были созданы в интересах ST. S.p.A. и защищены авторскими правами – Любое несанкционированное воспроизведение или изменение документа запрещено.

**SK** • Obsah a obrázky v tomto návode na používanie boli spracované menom spoločnosti ST. S.p.A. a sú chránené autorským právom – Reprodukcie či nepovolené pozměňovanie tohto dokumentu, a to aj čiastočné, je zakázané.

**SL** • Vsebine in slike v tem uporabniškem priručniku so izdelane za podjetje ST. S.p.A. in so zaščitene z avtorskimi pravicami – vsakršno nepooblaščenno razmnoževanje ali spreminjanje dokumenta, v celoti ali delno, je prepovedano.

**SR** • Sadržaj i slike ovog priručnika za upotrebu su napravljeni u ime ST. S.p.A. i zaštićeni su autorskim pravima – Zabranjena je svaka potpuna ili delimična reprodukcija ili izmena dokumenta bez odobrenja.

**SV** • Innehållet och bilderna i denna användarhandbok har framställts för ST. S.p.A. och skyddas av upphovsrätt – all form av reproduktion eller ändring, även partiell, som inte auktoriserats är förbjuden.

**TR** • Bu Kullanıcı Kilavuzundaki içerik ve resimler açığa ST. S.p.A. için üretilmiştir ve telif hakkı ile korunmaktadır – dokümanın izinsiz olarak tamamen ya da kısmen herhangi bir şekilde çoğaltılması ya da dağıtılması yasaktır.



.....

---

Type: .....

---

Art.N ..... CE  
.....-s/n .....